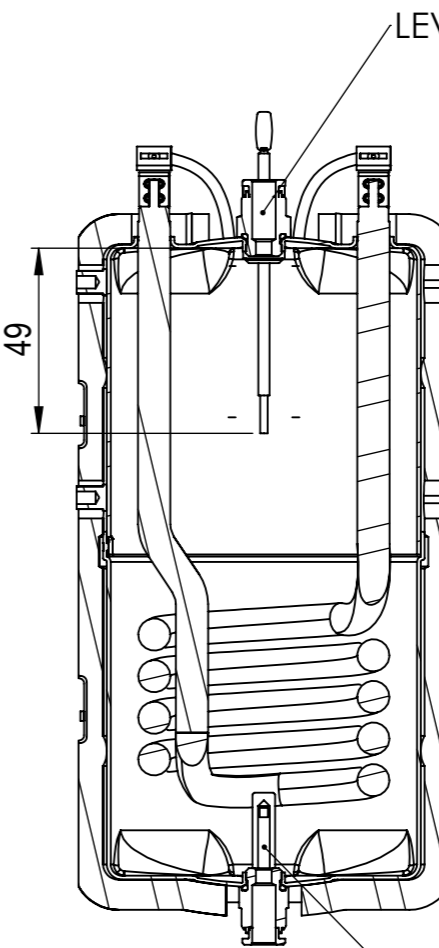
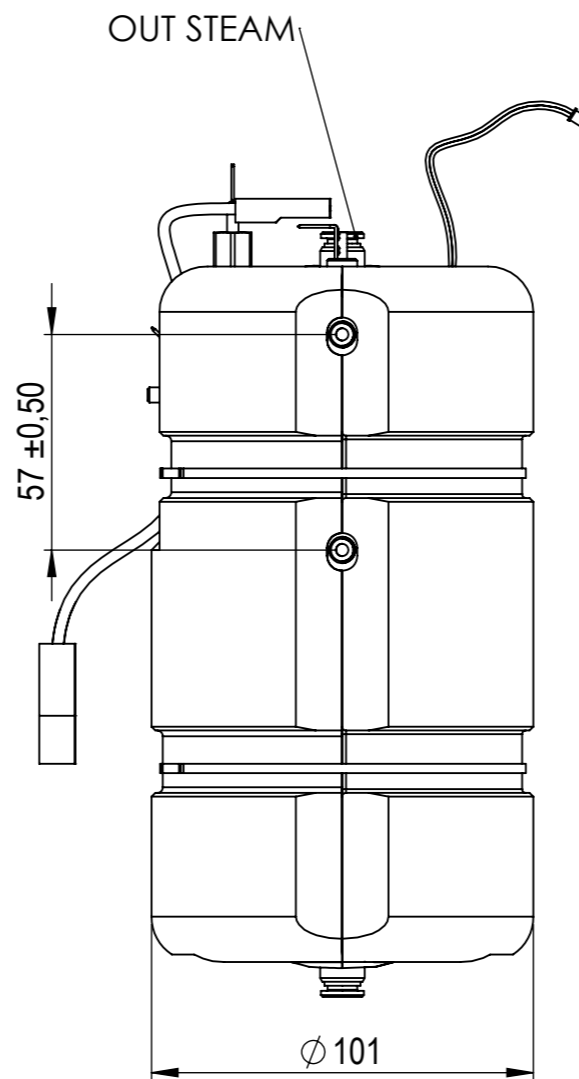
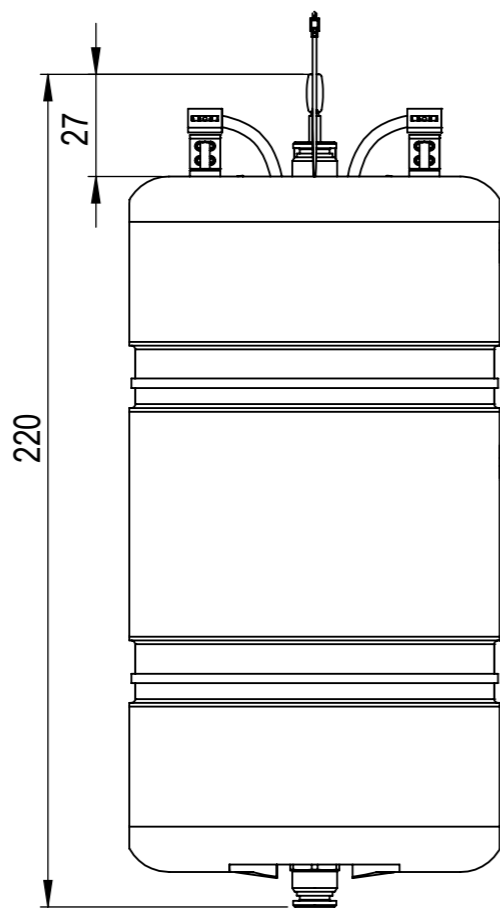
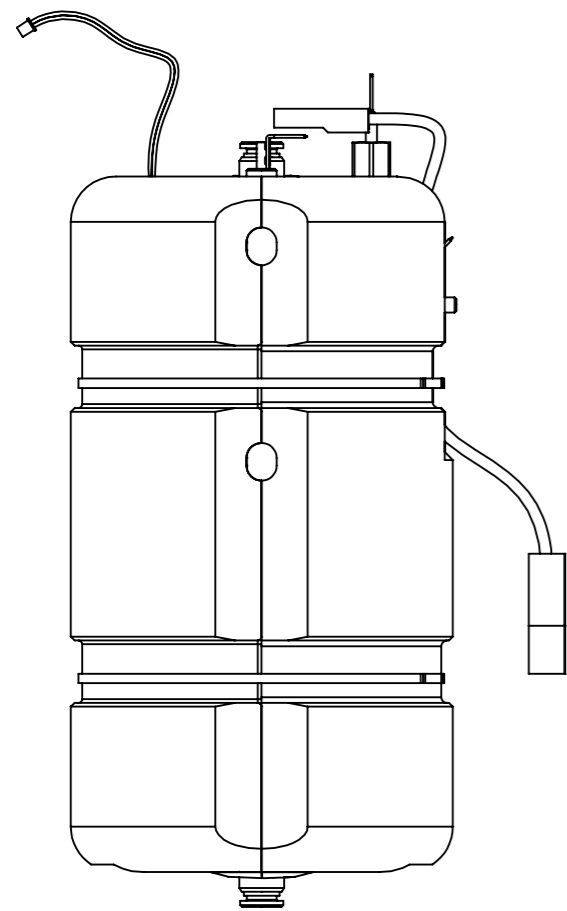
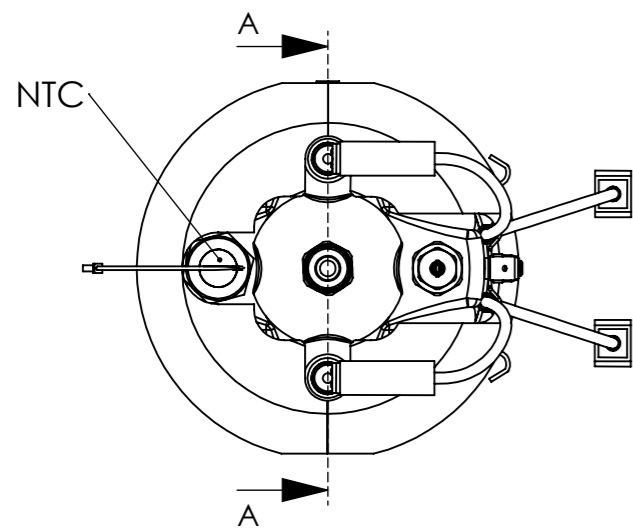
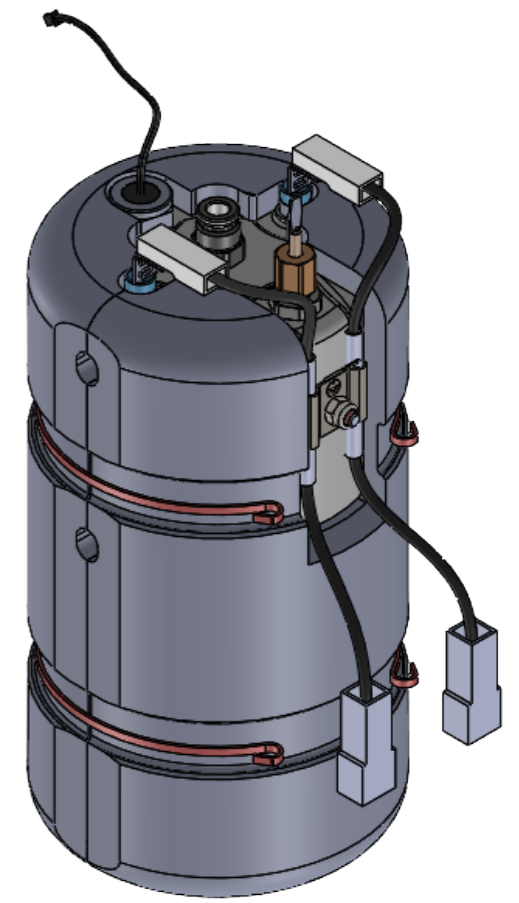


Ø6
PIPE CONNECTION

DETTAGLIO B
SCALA 1:1



SEZIONE A-A
INLET WATER



Beltrami Felice s.r.l.

TOLLERANZE GENERALI

UNI-ISO 22768-2
CLASSE m

GRUPPO

DENOMINAZIONE CALDAIA STEAM VAP L0,8 2500W S/T

MATERIALE

TRATT.TERMICO
FINITURA SUPERFIC.



DISEGNATO

VERIFICATO

SOSTITUISCE IL:

SCALA: 1:2

MODIFICA:

DATA:

CODICE

APL08_54000402TF_OUTSIDE

A3