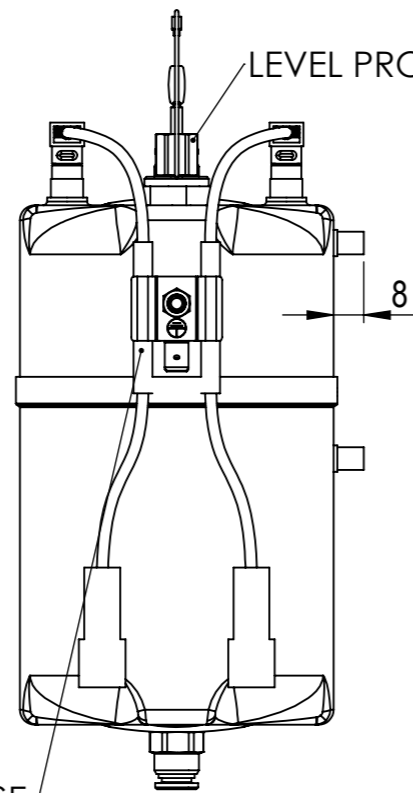
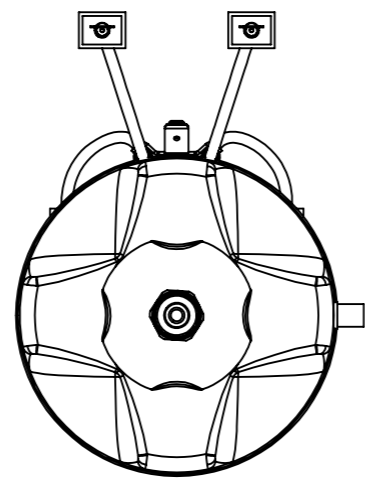


THERMOFUSE  
OUTSIDE

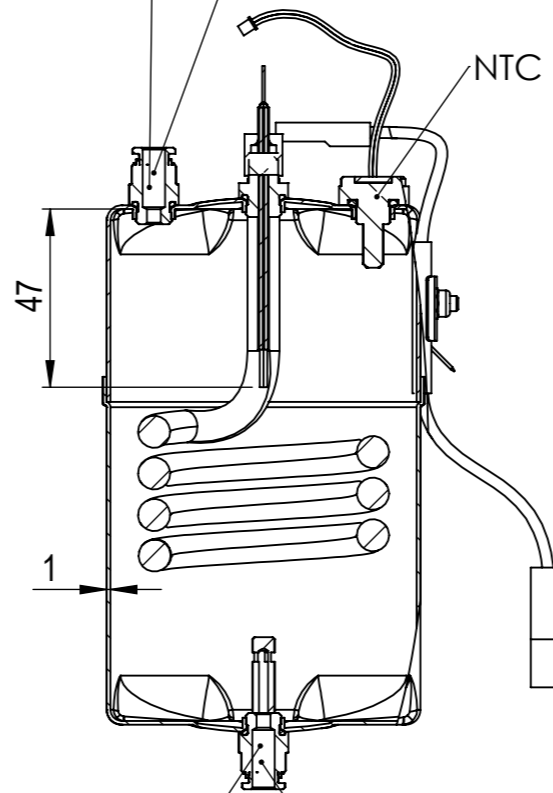


LEVEL PROBE

Ø 6  
PIPE CONNECTION

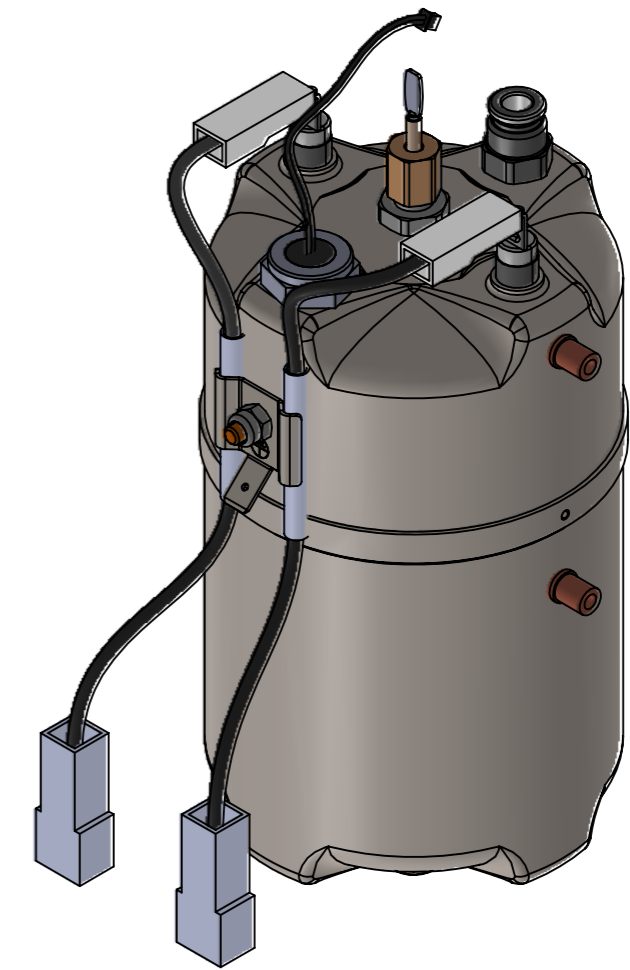
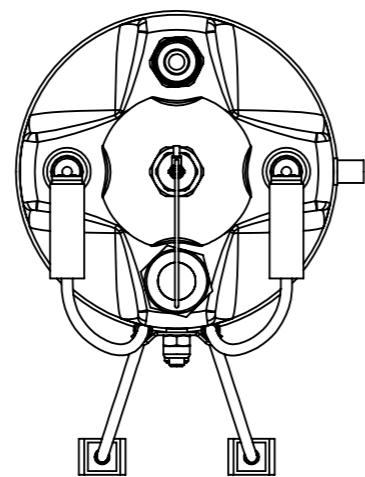
OUT STEAM

NTC



Ø 6  
PIPE CONNECTION

INLET WATER



*Beltrami Felice s.r.l.*



DISEGNATO

VERIFICATO

TOLLERANZE GENERALI

MATERIALE

SOSTITUISCE IL:

MODIFICA:

UNI-ISO 22768-2  
CLASSE m

TRATT.TERMICO  
FINITURA SUPERFIC.

SCALA: 1:2

DATA:

GRUPPO

**CODICE**

DENOMINAZIONE APL065 230V 2000W T/F OUTSIDE

54000508

A3